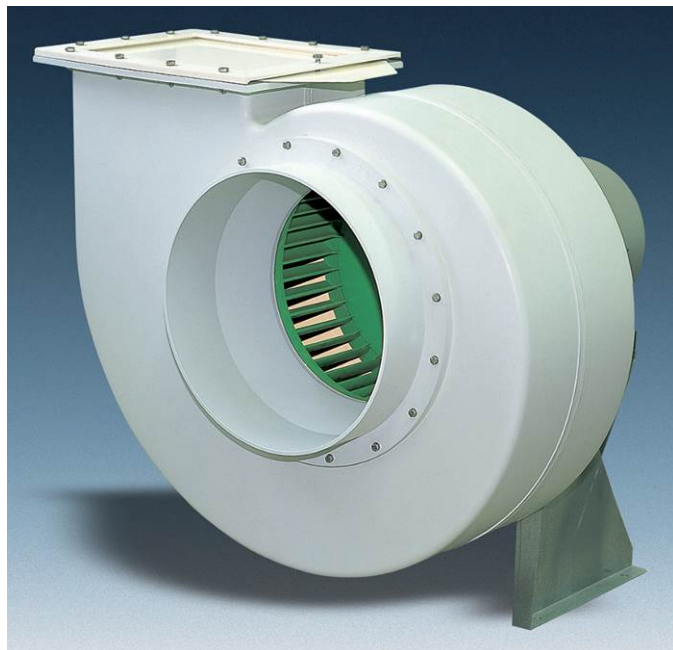




## ВЕНТИЛЯТОР ВЫТЯЖНОЙ КИСЛОТОСТОЙКОЙ POLYFAN VSB-42

Центробежный вентилятор с низким уровнем шума для работы с лабораторными вытяжными шкафами



Вентиляторы Polyfan VSB 42 (фирма Plastifer, Италия) изготавливаются из полипропилена с использованием технологии литья под давлением, что гарантирует высокую механическую прочность и исключительную химическую стойкость.

### Особенности конструкции вентилятора:

- Крыльчатка из полипропилена с направленными вперед изогнутыми лопастями, статически и динамически уравновешена, с упроченной втулкой
- Специальные прокладки из антикоррозийного материала защищают вал двигателя от кислотных паров
- Опора двигателя из оцинкованной стали
- Винты из нержавеющей стали
- Вентиляторы могут устанавливаться в одно из 8 положений, отличающихся поворотом выходного фланца на угол 45° относительно основания вокруг оси входного отверстия (см. рис.1)

- Выход с прямоугольным фланцем, адаптер-переходник на воздуховод диам. 400 мм поставляется как опция, (см. рис. 2)
- Двигатели трехфазные мощностью от 3,00 до 7,5 кВт
- Возможна комплектация двухскоростными двигателями, а также двигателями в взрывозащищенном исполнении

### Технические характеристики вентиляторов Polyfan VSB 42

(См также рис.2 и рис.3)

Вариант	Мощность (кВт)	Скорость вращения (об/мин)	Расход воздуха (м³/час)	Полное давление (Па)	Статическое давление (Па)	Габариты ДхГхВ (мм)	Входной диам. (мм)	Уровень шума (дБ)	Вес (Кг)				
VSB-42/3,0/950	3,0	950	3500	500	430	835x810x842*	400	72	139				
			5000	540	390								
			7000	400	110								
VSB-42/5,5/1450	5,5	1450	6000	1220	1010			835x810x842*	400	78	142		
			8000	1270	890								
VSB-42/7,5/1450	7,5	1450	9000	1230	760					835x810x842*	400	70	148
			10000	1100	530								

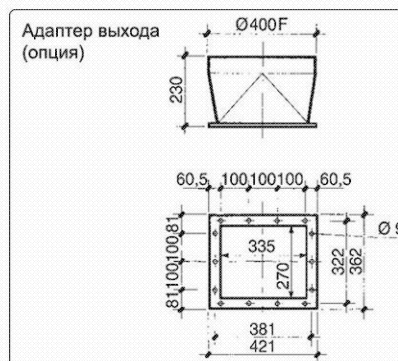
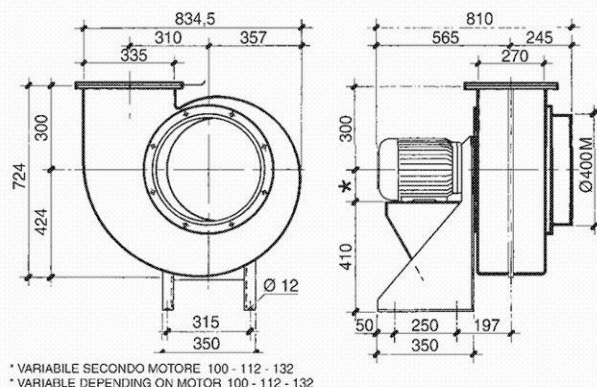
\*В зависимости от исполнения электродвигателя, см. подробнее на рис. 2.

### Что необходимо уточнить при заказе:

- Вариант (см. таблицу технических характеристик)
- Положение вентилятора относительно основания (по умолчанию LG0), см. рис. 1

<b>Рис. 1</b> <b>Варианты ориентации вентилятора</b> (вид со стороны электродвигателя)	Стандартное вращение (LG)								
	Обозначение	LG0	LG45	LG90	LG135	LG180	LG225	LG270	LG315
	Реверсивное вращение (RD)								
	Обозначение	RD0	RD45	RD90	RD135	RD180	RD225	RD270	RD315

**Рис. 2. Габаритная схема вентиляторов VSB 42**



**Рис. 3. Функциональная диаграмма вентиляторов VSB 42**  
 (Величины давлений Hd и Ht приведены в миллиметрах водяного столба, 1 мм H<sub>2</sub>O ~ 10 Pa)

