



ВЕНТИЛЯТОРЫ ВЫТЯЖНЫЕ КИСЛОТОСТОЙКИЕ POLYFAN VSB 20

Центробежный вентилятор с низким уровнем шума для работы с лабораторными вытяжными шкафами



Вентиляторы Polyfan VSB 20 (Plastifer, Италия) изготавливаются из полипропилена с использованием технологии литья под давлением, что гарантирует высокую механическую прочность и исключительную химическую стойкость.

Особенности конструкции вентилятора:

- Крыльчатка из полипропилена с направленными вперед изогнутыми лопастями, статически и динамически уравновешена, с упроченной втулкой
- Специальные прокладки из антикоррозионного материала защищают вал двигателя от кислотных паров
- Опора двигателя изготовлена из прочного полиамида
- Винты из нержавеющей стали
- 2 варианта выхода: круглый (исполнение А), либо с прямоугольным фланцем (исполнение В), см. рис. 2
- Вентиляторы могут устанавливаться в одно из 8 положений, отличающихся поворотом выходного фланца на угол 45° относительно основания вокруг оси входного патрубка (см. рис.1)

- Двигатели трехфазные либо однофазные, мощностью 0,18 и 1,1 кВт
- Возможна комплектация двухскоростными двигателями, а также двигателями во взрывозащищенном исполнении

Технические характеристики вентиляторов Polyfan VSB 20

(См также рис.2 и рис.3)

Вариант	Мощность (кВт)	Скорость вращения (об/мин)	Расход воздуха (м ³ /час)	Полное макс давление (Па)	Габариты ДхГхВ (мм)	Входной диам. (мм)	Уровень шума (дБ)	Вес (Кг)
VSB-20/0,18/950	0,18	950	500	110	420x420x580*	200	45	8
VSB-20/0,18/1450	0,18	1450	600 – 950	260			57	8
VSB-20/1,1/2900	1,1	2900	1100 – 1600	1020			70	13

*В зависимости от исполнения вентилятора, см подробнее на рис. 2.

Что необходимо уточнить при заказе:

- Вариант (см. таблицу технических характеристик)
- Положение вентилятора относительно основания (по умолчанию LG0), см. рис. 1
- Исполнение выхода: круглый либо с прямоугольным фланцем, см. рис. 2
- Электроподключение: трехфазное либо однофазное (по умолчанию трехфазное)

Рис. 1 Варианты ориентации вентилятора (вид со стороны электродвигателя)	Стандартное вращение (LG)								
	Обозначение	LG0	LG45	LG90	LG135	LG180	LG225	LG270	LG315
	Реверсивное вращение (RD)								
	Обозначение	RD0	RD45	RD90	RD135	RD180	RD225	RD270	RD315

Рис. 2. Габаритная схема исполнений вентиляторов VSB 20

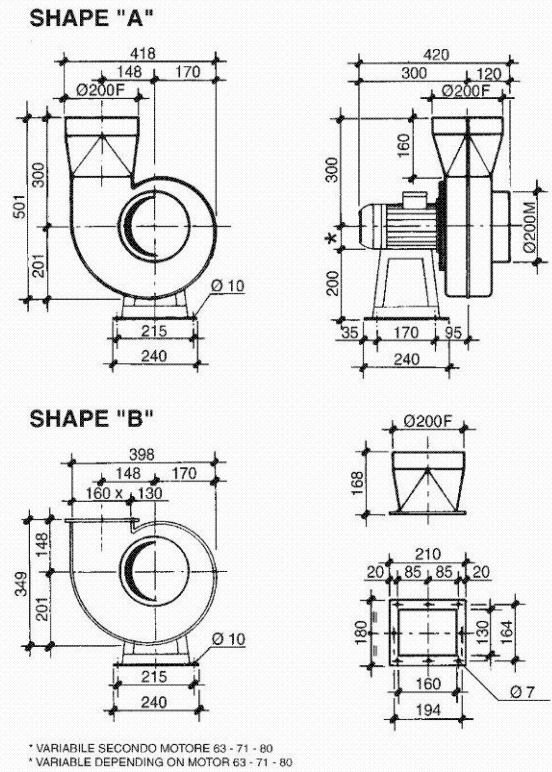


Рис. 3. Функциональная диаграмма вентиляторов VSB 20
(Величины давлений H_d и H_t приведены в миллиметрах водяного столба, $1 \text{ мм H}_2\text{O} \sim 10 \text{ Pa}$)

