



ВЕНТИЛЯТОРЫ ВЫТЯЖНЫЕ КИСЛОТОСТОЙКИЕ POLYFAN VSM 25

Центробежный вентилятор с низким уровнем шума для работы с лабораторными вытяжными шкафами



Вентиляторы Polyfan VSM-25 (фирма Plastifer, Италия) изготавливаются из полипропилена с использованием технологии литья под давлением, что гарантирует высокую механическую прочность и исключительную химическую стойкость.

Особенности конструкции:

- Крыльчатка из полипропилена с направленными вперед изогнутыми лопастями, статически и динамически уравновешена, с упроченной втулкой
- Специальные прокладки из антикоррозийного материала защищают вал двигателя от кислотных паров
- Опора двигателя изготовлена из прочного полиамида
- 2 варианта выхода: круглый (исполнение А), либо с прямоугольным фланцем (исполнение В), см. рис. 2
- Вентиляторы могут устанавливаться в одно из 8 положений, отличающихся поворотом выходного фланца на угол 45° относительно

основания вокруг оси входного отверстия (см. рис.1)

- Винты из нержавеющей стали
- Двигатели трехфазные либо однофазные мощностью от 0,18 до 2,2 кВт
- Возможна комплектация двухскоростными двигателями, а также двигателями во взрывозащищенном исполнении

Технические характеристики вентилятора Polyfan VSM 25

(См также рис.2 и рис.3)

Вариант	Мощность (кВт)	Скорость вращения (об/мин)	Расход воздуха (м3/час)	Полное макс давление (Па)	Габариты ДхГхВ (мм)	Входной диам. (мм)	Уровень шума (дБ)	Вес (Кг)
VSM-25/0,18/950	0,18	950	550 – 900	190	485x505x550*	250	62	13
VSM-25/0,55/1450	0,55	1450	700 – 1400	430			66	15
VSM-25/2,2/2900	2,2	2900	1300 - 2400	1660			75	26

*В зависимости от исполнения вентилятора, см подробнее на рис. 2.

Что необходимо уточнить при заказе:

- Вариант (см. таблицу технических характеристик)
- Положение вентилятора относительно основания (по умолчанию LG0), см. рис. 1
- Исполнение выхода: круглый либо с прямоугольным фланцем, см. рис. 2
- Электроподключение: трехфазное либо однофазное (по умолчанию трехфазное)

Рис. 1 Варианты ориентации вентилятора (вид со стороны электродвигателя)	Стандартное вращение (LG)								
	Обозначение	LG0	LG45	LG90	LG135	LG180	LG225	LG270	LG315
	Реверсивное вращение (RD)								
	Обозначение	RD0	RD45	RD90	RD135	RD180	RD225	RD270	RD315

Рис. 2. Габаритная схема исполнений вентиляторов VSM 25

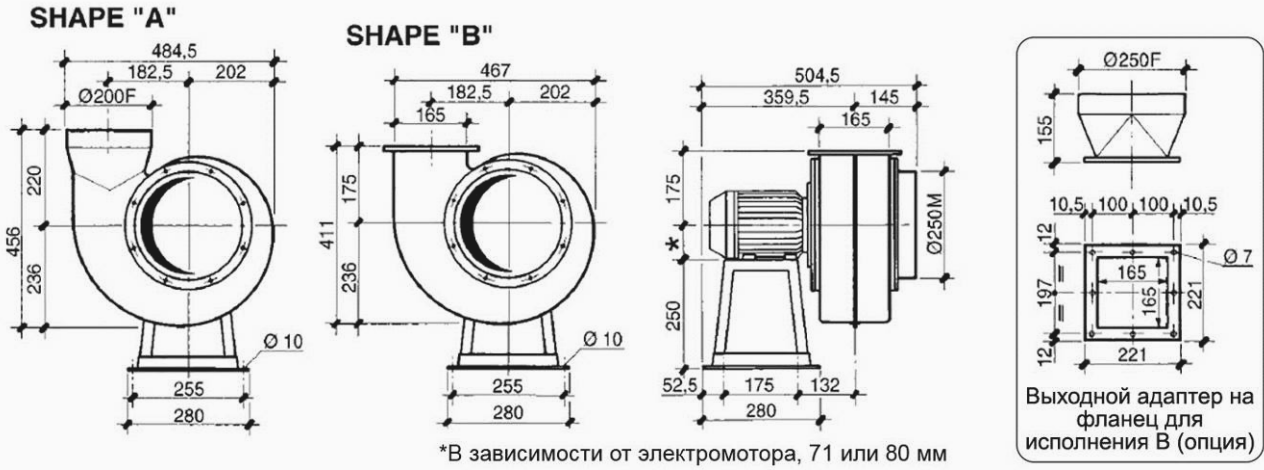


Рис. 3. Функциональная диаграмма вентиляторов VSM 25

(Величины давлений H_d и H_t приведены в миллиметрах водяного столба, 1 мм $H_2O \sim 10$ Pa)

